



TREKHAKEN - ATTELAGES

N.V. G.DECONINCK
Hoogmolenwegel 23
8790 Waregem - België
Tel.056/604212 Fax.056/600193

TREKHAAK - ATTELAGE N° 863 : CITROEN Ctte C25 pick-up
FIAT Ctte DUCATO pick-up
PEUGEOT Ctte J5 pick-up

SAMENSTELLING :

1 trekhaak ref. 863	
1 flenskogel 50T	(*)
2 bouten met moeren M14-35	(*)
2 borgrondfels 14mm.	(*)
2 bouten met moeren M10-230	(A)
2 bouten met moeren M10-30	(C)
2 verhoogde rondsels 60-16/195	(A)
2 rondsels 60-12	(C)
4 borgrondfels 10mm.	(A-C)

COMPOSITION :

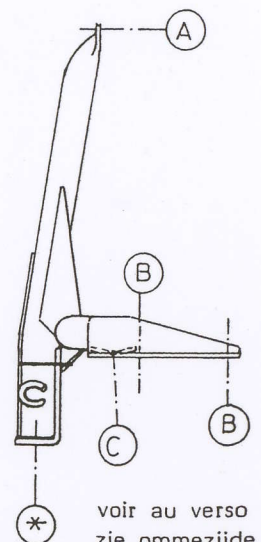
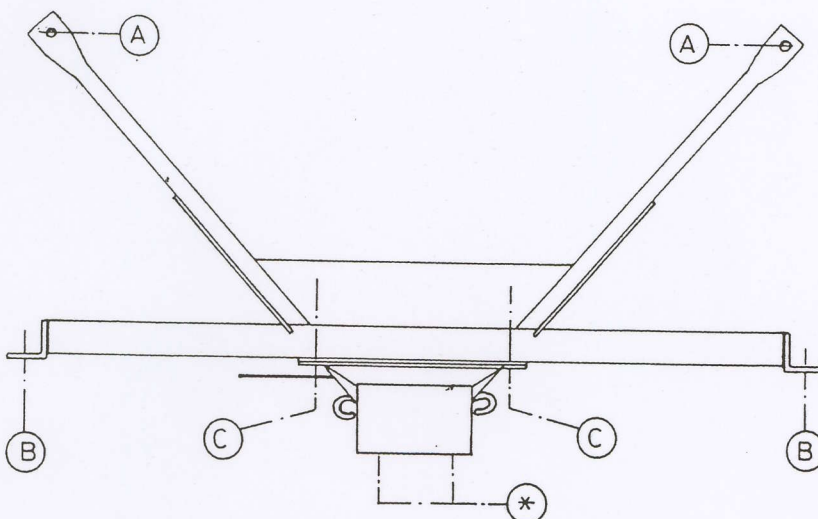
1 attelage réf. 863	
1 boule à bourrelet 50T	(*)
2 boulons avec écrous M14-35	(*)
2 rondelles de sûreté 14mm.	(*)
2 boulons avec écrous M10-230	(A)
2 boulons avec écrous M10-30	(C)
2 rondelles rehaussées 60-16/195	(A)
2 rondelles 60-12	(C)
4 rondelles de sûreté 10mm.	(A-C)

MONTAGEHANDLEIDING :

1. De 4 moeren losschroeven van de bouten die bumper aan chassis vasthouden.
2. Trekhaak plaatsen met (B) op de 4 vermelde bouten (1.) en moeren terugplaatsen. De punten (C) komen tegen voorkant bumper en (A) tegen onderkant dwarsbalk.
3. (A-C) doorboren diam. 10,5mm. Daarna de boringen (A) enkel in de bovenplaat vermeerderen tot diam. 17mm. om de verhoogde rondsels toe te laten.
4. Alle bouten en rondsels inbrengen en bevestigen. Monteren van (*) en alles degelijk vastschroeven.

MANUEL DE MONTAGE :

1. Dévisser les 4 écrous des boulons de la fixation du pare-chocs au chassis.
2. Positionner l'attelage avec (B) sur les 4 boulons mentionnés (1.) et remettre les écrous. Les points (C) viennent contre le devant du pare-chocs et (A) contre le côté inférieur de la traverse du chassis.
3. Forer (A-C) en diam. 10,5mm. Agrandir les forages (A) seulement dans la tôle supérieure jusqu'en diam. 17mm. et mettre les rondelles rehaussées.
4. Mettre les boulons et rondelles et fixer. Monter (*) et bien serrer le tout.



N.B. (*) standaard uitrustingen (kunnen vervangen worden door originele aanpasstukken)

équipements standard (peuvent être remplacé par des pièces d'adaptation d'origine

voir au verso
zie ommezijde